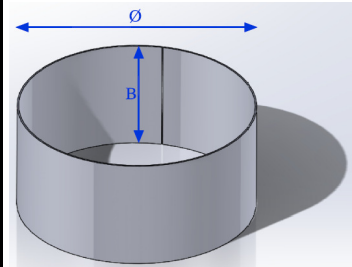


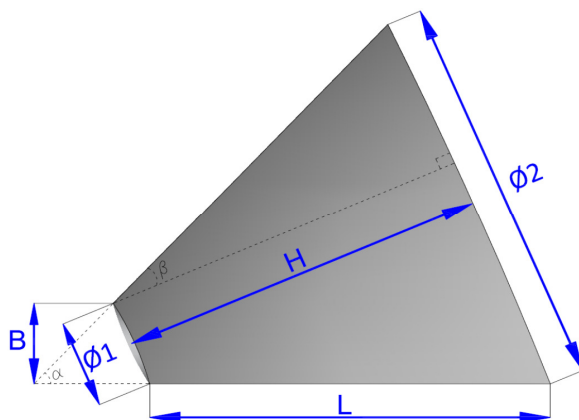
Walsen Cilinder		
Plaatdikte [mm]	Max. Breedte B [mm]	Min. Diameter Ø [mm]
0-2	0 tot 150	90
0-2	150 tot 500	130
0-2	500 tot 920	160
0-2	920 tot 2000	250
2-3	0 tot 500	250
2-3	500 tot 920	300
2-3	920 tot 2000	400
4-5	0 tot 500	600
4-5	500 tot 2000	in overleg
6	tot 2000	in overleg



De bovenstaande tabel geldt als richtlijnen voor te halen afmetingen voor het Walsen indien er afgeweken moet worden van de tabel dit altijd in overleg met **Aldenzee R.V.S b.v.**

Walsen Conus (centrisch)		
Plaatdikte [mm]	Min. hoogte B [mm]	Max Lengte L [mm]
0-2	130 tot 220	350
0-2	220 tot 400	700
0-2	400 >	1500
2-3	300 tot 500	500
2-3	500 >	1500

let op! B ≠ Ø1 zie figuur



$$L = \sqrt{H^2 + \left(\frac{1}{2}\phi_2 - \frac{1}{2}\phi_1\right)^2}$$

$$\beta = \tan^{-1}\left(\frac{\frac{1}{2}\phi_2 - \frac{1}{2}\phi_1}{H}\right)$$

$$\alpha = 2 \cdot \beta$$

$$B = \cos\alpha \cdot \phi_1$$

De bovenstaande tabel geldt als richtlijnen voor te halen afmetingen voor het Walsen indien er afgeweken moet worden van de tabel dit altijd in overleg met **Aldenzee R.V.S b.v.**